



# PULEGGE E BARRE DENTATE PER CINGHIE MXL



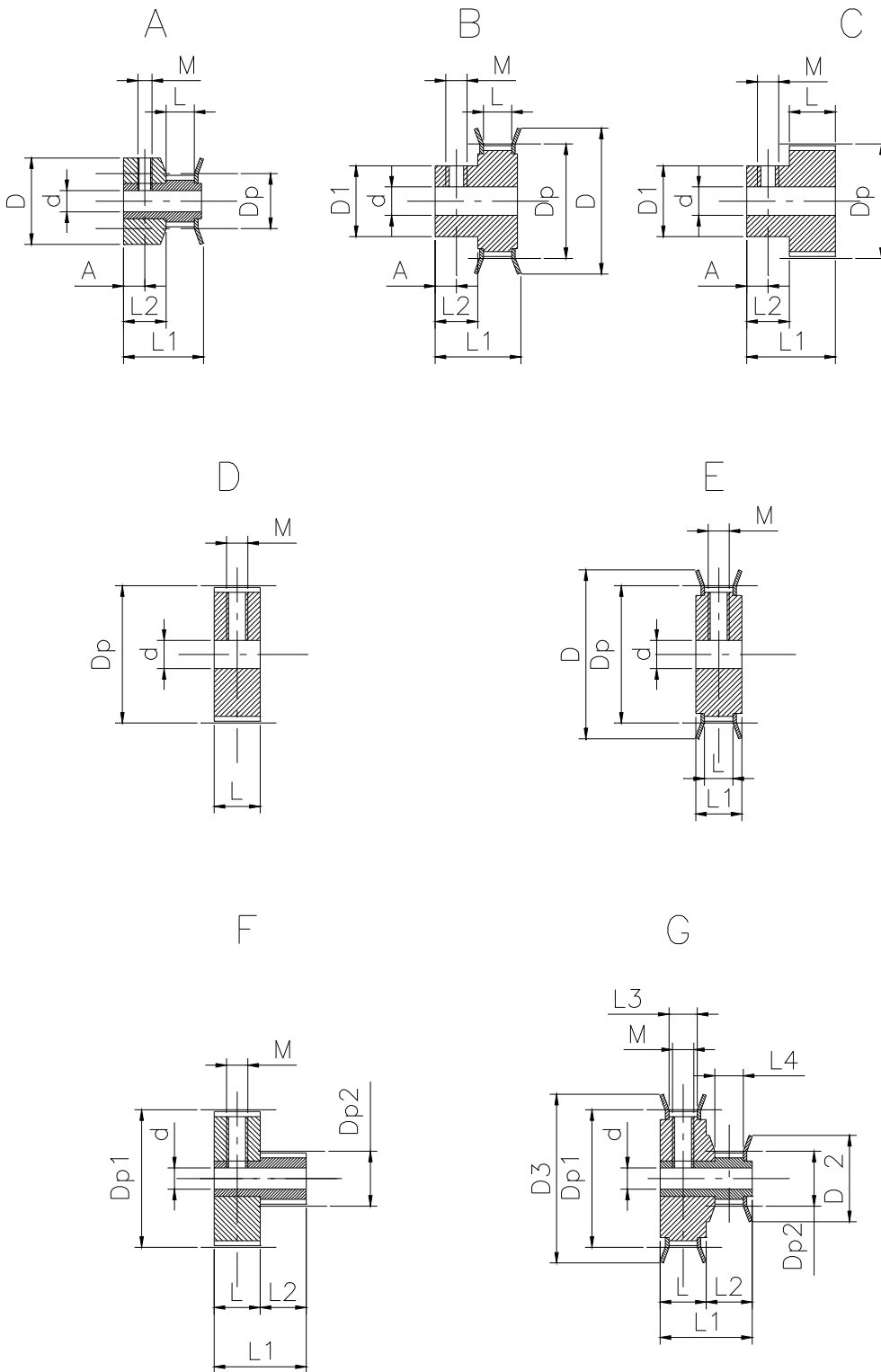


## Produzione di pulegge dentate ed ingranaggi a disegno.

Tutte le lavorazioni, compresa la dentatura, sono realizzate in un'unica fase di lavoro su moderne macchine a controllo numerico, ciò consente di garantire il massimo centraggio tra la zona dentata ed il foro di montaggio.

La dentatura è realizzata con asportazione di truciolo mediante frese speciali a creatore al fine di garantire un corretto e preciso accoppiamento tra la puleggia e la cinghia per ogni numero di denti realizzato.

La gamma standard è realizzata in anticorodal UNI 6082 senza trattamento superficiale; a richiesta è possibile effettuare trattamento di cromatizzazione gialla, anodizzazione in vari colori oppure utilizzare altri tipi di materiali come 11S(AlCu5,5PbBi), ottone OT58 e Delrin.



## Struttura del codice di ordinazione per pulegge tipo A-B-C-D-E.

Materiale	Larghezza cinghia	Tipo di cinghia	Tipo di puleggia	Diametro del foro	Numero dei denti
-----------	-------------------	-----------------	------------------	-------------------	------------------

Struttura del codice di ordinazione per pulegge tipo F-G.  
(solamente su ordinazione)

Materiale	Larghezza cinghia	Tipo di cinghia	Tipo di puleggia	Diametro del foro	Numero dei denti 1	Numero dei denti 2
-----------	-------------------	-----------------	------------------	-------------------	--------------------	--------------------

## Materiale

AL	Anticorodal T6 UNI 6080
11S	Lega di alluminio AlCu5,5PbBi
OT	Ottone OT58
DL	Delrin

## Larghezza cinghia

300	Cinghia larga 3mm
	Cinghia larga 1/8"
600	Cinghia larga 6mm
	Cinghia larga 1/4"
950	Cinghia larga 9.5mm
	Cinghia larga 3/8"mm

## Tipo di cinghia

MXL	Cinghie MXL passo 2.032mm(2/25")
XL	Cinghie XL passo 5.08mm(1/5")
L	Cinghie L passo 9.525mm(3/8")

## Tipo di puleggia

A	Figura A pag. 4
B	Figura B pag. 4
C	Figura C pag. 4
D	Figura D pag. 4
E	Figura E pag. 4
F	Figura F pag. 4
G	Figura G pag. 4

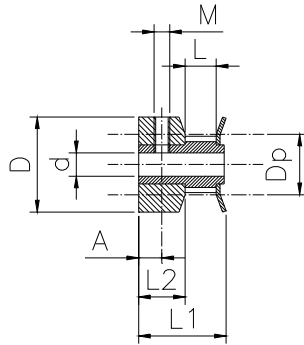
## Diametro del foro

300	3mm
318	1/8"
400	4mm
500	5mm
508	1/5"
600	6mm
614	1/4"

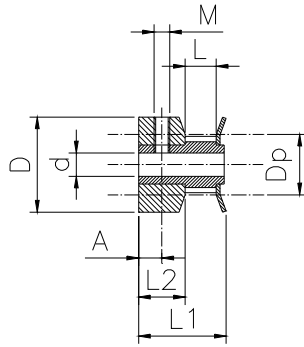
## Numero di denti

010-500	Tutti i numeri tra 10 e 500
Esempio 010	10 denti
Esempio 101	101 denti

Seguendo la struttura del nostro codice è possibile richiedere un preventivo per qualsiasi combinazione di pulegge della serie F e G.

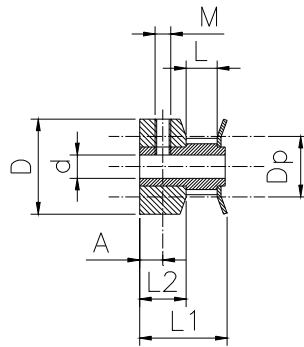


	Cod.	Z	Fig.	D	D1	Dp	d	M	L1	L2	A	L				
O	AL-300-MXL-A-300-010	10	A	9,5	-	6,47	3	M2,5	12,5	7,25	3,5	4				
O	AL-300-MXL-A-300-011	11	A	10,1	-	7,11										
O	AL-300-MXL-A-300-012	12	A	10,8	-	7,76										
O	AL-300-MXL-A-300-013	13	A	11,4	-	8,41										
O	AL-300-MXL-A-300-014	14	A	12,1	-	9,06										
O	AL-300-MXL-A-400-015	15	A	12,7	-	9,70										
X	AL-300-MXL-A-400-016	16	A	13,3	-	10,35	4	M3								
X	AL-300-MXL-A-400-017	17	A	14,0	-	11,00										
X	AL-300-MXL-A-400-018	18	A	14,6	-	11,64										
X	AL-300-MXL-A-400-019	19	A	15,3	-	12,29										
X	AL-300-MXL-A-600-020	20	A	15,9	-	12,94	6	M3								
X	AL-300-MXL-A-600-021	21	A	16,6	-	13,58										
X	AL-300-MXL-A-600-022	22	A	17,2	-	14,23										
X	AL-300-MXL-A-600-023	23	A	17,9	-	14,88										
X	AL-300-MXL-A-800-024	24	A	18,5	-	15,52	8	M4								
X	AL-300-MXL-A-800-025	25	A	19,2	-	16,17										
X	AL-300-MXL-A-800-026	26	A	19,8	-	16,82										
X	AL-300-MXL-A-800-027	27	A	20,5	-	17,46										
X	AL-300-MXL-A-800-028	28	A	21,1	-	18,11										
X	AL-300-MXL-A-800-029	29	A	21,8	-	18,76										
X	AL-300-MXL-A-800-030	30	A	22,4	-	19,40										
note: da 10 fino a 16 denti 1 foro filettato; da17 a 30 denti 2 a 90°																

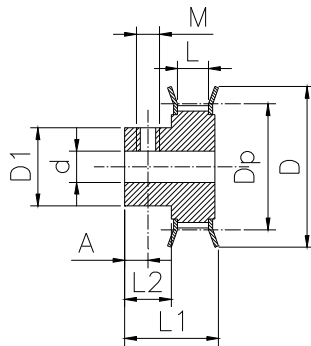


	Cod.	Z	Fig.	D	D1	Dp	d	M	L1	L2	A	L				
O	AL-600-MXL-A-300-010	10	A	9,5	-	6,47	3	M2,5	15,5	7,25	3,5	7				
O	AL-600-MXL-A-300-011	11	A	10,1	-	7,11										
O	AL-600-MXL-A-300-012	12	A	10,8	-	7,76										
O	AL-600-MXL-A-300-013	13	A	11,4	-	8,41										
O	AL-600-MXL-A-300-014	14	A	12,1	-	9,06										
O	AL-600-MXL-A-400-015	15	A	12,7	-	9,70	4	M3								
O	AL-600-MXL-A-400-016	16	A	13,3	-	10,35										
O	AL-600-MXL-A-400-017	17	A	14,0	-	11,00										
O	AL-600-MXL-A-400-018	18	A	14,6	-	11,64										
O	AL-600-MXL-A-400-019	19	A	15,3	-	12,29										
O	AL-600-MXL-A-400-020	20	A	15,9	-	12,94	6									
O	AL-600-MXL-A-400-021	21	A	16,6	-	13,58										
O	AL-600-MXL-A-400-022	22	A	17,2	-	14,23										
O	AL-600-MXL-A-400-023	23	A	17,9	-	14,88										
O	AL-600-MXL-A-400-024	24	A	18,5	-	15,52										
O	AL-600-MXL-A-400-025	25	A	19,2	-	16,17	8						M4			
O	AL-600-MXL-A-400-026	26	A	19,8	-	16,82										
O	AL-600-MXL-A-400-027	27	A	20,5	-	17,46										
O	AL-600-MXL-A-400-028	28	A	21,1	-	18,11										
O	AL-600-MXL-A-400-029	29	A	21,8	-	18,76										
O	AL-600-MXL-A-400-030	30	A	22,4	-	19,40										
note: da 10 fino a 16 denti 1 foro filettato; da17 a 30 denti 2 a 90°																

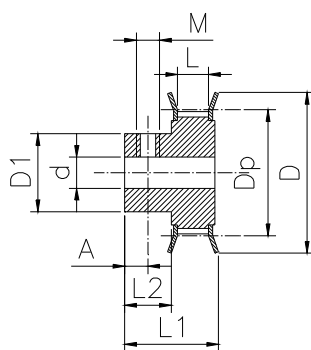




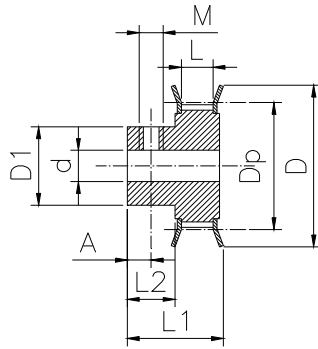
	Cod.	Z	Fig.	D	D1	Dp	d	M	L1	L2	A	L						
O	AL-950-MXL-A-300-010	10	A	9,5	-	6,47	3	M2,5	19	7,25	3,5	10,5						
O	AL-950-MXL-A-300-011	11	A	10,1	-	7,11												
O	AL-950-MXL-A-300-012	12	A	10,8	-	7,76												
O	AL-950-MXL-A-300-013	13	A	11,4	-	8,41												
O	AL-950-MXL-A-300-014	14	A	12,1	-	9,06												
O	AL-950-MXL-A-400-015	15	A	12,7	-	9,70	4	M3										
O	AL-950-MXL-A-400-016	16	A	13,3	-	10,35												
O	AL-950-MXL-A-400-017	17	A	14,0	-	11,00												
O	AL-950-MXL-A-400-018	18	A	14,6	-	11,64												
O	AL-950-MXL-A-400-019	19	A	15,3	-	12,29	6											
O	AL-950-MXL-A-400-020	20	A	15,9	-	12,94												
O	AL-950-MXL-A-400-021	21	A	16,6	-	13,58												
O	AL-950-MXL-A-400-022	22	A	17,2	-	14,23												
O	AL-950-MXL-A-400-023	23	A	17,9	-	14,88												
O	AL-950-MXL-A-400-024	24	A	18,5	-	15,52												
O	AL-950-MXL-A-400-025	25	A	19,2	-	16,17	8	M4										
O	AL-950-MXL-A-400-026	26	A	19,8	-	16,82												
O	AL-950-MXL-A-400-027	27	A	20,5	-	17,46												
O	AL-950-MXL-A-400-028	28	A	21,1	-	18,11												
O	AL-950-MXL-A-400-029	29	A	21,8	-	18,76												
O	AL-950-MXL-A-400-030	30	A	22,4	-	19,40												
note: da 10 fino a 16 denti 1 foro filettato; da17 a 30 denti 2 a 90°																		



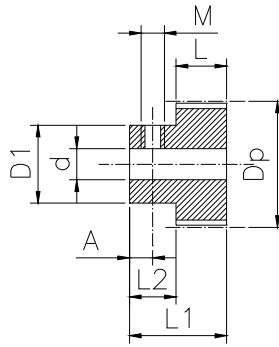
Cod.	Z	Fig.	D	D1	Dp	d	M	L1	L2	A	L
AL-300-MXL-B-300-018	18	B	15,9	10	11,64	3	M2,5	12,5	6	3	4
AL-300-MXL-B-300-019	19	B	16,6		12,29						
AL-300-MXL-B-300-020	20	B	17,2		12,94						
AL-300-MXL-B-300-021	21	B	17,9		13,58						
AL-300-MXL-B-300-022	22	B	18,5		14,23						
AL-300-MXL-B-400-023	23	B	19,2		14,88						
AL-300-MXL-B-400-024	24	B	19,8		15,52						
AL-300-MXL-B-400-025	25	B	20,5		16,17						
AL-300-MXL-B-400-026	26	B	21,1		16,82						
AL-300-MXL-B-400-027	27	B	21,8		17,46						
AL-300-MXL-B-400-028	28	B	22,4	12	18,11	4	M3	12,5	6	3	
AL-300-MXL-B-400-029	29	B	23,1		18,76						
AL-300-MXL-B-400-030	30	B	23,7		19,40						
AL-300-MXL-B-400-031	31	B	24,4		20,05						
AL-300-MXL-B-400-032	32	B	25,0		20,70						
AL-300-MXL-B-400-033	33	B	25,6		21,34						
AL-300-MXL-B-400-034	34	B	26,3		21,99						
AL-300-MXL-B-400-035	35	B	26,9		22,64						
AL-300-MXL-B-500-036	36	B	27,6	16	23,29	5	M4	13,5	7	3,5	
AL-300-MXL-B-500-037	37	B	28,2		23,93						
AL-300-MXL-B-500-038	38	B	28,9		24,58						
AL-300-MXL-B-500-039	39	B	29,5		25,23						
AL-300-MXL-B-500-040	40	B	30,2		25,87						
AL-300-MXL-B-500-042	42	B	31,5		27,17						
AL-300-MXL-B-500-044	44	B	32,8		28,46						
AL-300-MXL-B-500-046	46	B	34,1		29,75						
AL-300-MXL-B-500-048	48	B	35,3		31,05						
AL-300-MXL-B-500-050	50	B	36,6		32,34						
AL-300-MXL-B-500-055	55	B	39,9	20	35,57						
AL-300-MXL-B-500-060	60	B	43,1		38,81						



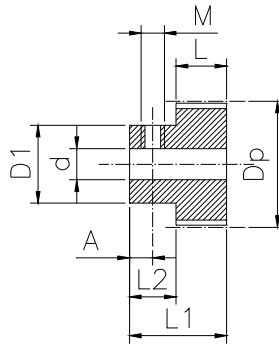
Cod.	Z	Fig.	D	D1	Dp	d	M	L1	L2	A	L
AL-600-MXL-B-300-018	18	B	15,9	10	11,64	3	M2,5	15,5	6	3	7
AL-600-MXL-B-300-019	19	B	16,6		12,29						
AL-600-MXL-B-300-020	20	B	17,2		12,94						
AL-600-MXL-B-300-021	21	B	17,9		13,58						
AL-600-MXL-B-300-022	22	B	18,5		14,23						
AL-600-MXL-B-400-023	23	B	19,2		14,88						
AL-600-MXL-B-400-024	24	B	19,8		15,52						
AL-600-MXL-B-400-025	25	B	20,5		16,17						
AL-600-MXL-B-400-026	26	B	21,1		16,82						
AL-600-MXL-B-400-027	27	B	21,8		17,46						
AL-600-MXL-B-400-028	28	B	22,4	12	4	M3	15,5	6	3	7	
AL-600-MXL-B-400-029	29	B	23,1								18,11
AL-600-MXL-B-400-030	30	B	23,7								18,76
AL-600-MXL-B-400-031	31	B	24,4								19,40
AL-600-MXL-B-400-032	32	B	25,0								20,05
AL-600-MXL-B-400-033	33	B	25,6								20,70
AL-600-MXL-B-400-034	34	B	26,3								21,34
AL-600-MXL-B-400-035	35	B	26,9								21,99
AL-600-MXL-B-500-036	36	B	27,6								22,64
AL-600-MXL-B-500-037	37	B	28,2								16
AL-600-MXL-B-500-038	38	B	28,9	23,29							
AL-600-MXL-B-500-039	39	B	29,5	23,93							
AL-600-MXL-B-500-040	40	B	30,2	24,58							
AL-600-MXL-B-500-042	42	B	31,5	25,23							
AL-600-MXL-B-500-044	44	B	32,8	25,87							
AL-600-MXL-B-500-046	46	B	34,1	27,17							
AL-600-MXL-B-500-048	48	B	35,3	28,46							
AL-600-MXL-B-500-050	50	B	36,6	29,75							
AL-600-MXL-B-500-055	55	B	39,9	31,05							
AL-600-MXL-B-500-060	60	B	43,1	20	32,34	5	M4	16,5	7	3,5	7
					35,57						
					38,81						



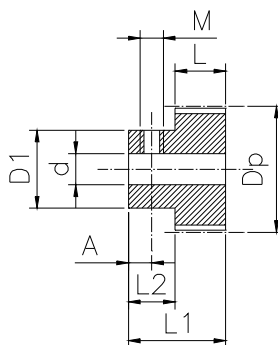
Cod.	Z	Fig.	D	D1	Dp	d	M	L1	L2	A	L
AL-950-MXL-B-300-018	18	B	15,9	10	11,64	3	M2,5	19	6	3	10
AL-950-MXL-B-300-019	19	B	16,6		12,29						
AL-950-MXL-B-300-020	20	B	17,2		12,94						
AL-950-MXL-B-300-021	21	B	17,9		13,58						
AL-950-MXL-B-300-022	22	B	18,5		14,23						
AL-950-MXL-B-400-023	23	B	19,2		14,88						
AL-950-MXL-B-400-024	24	B	19,8		15,52						
AL-950-MXL-B-400-025	25	B	20,5		16,17						
AL-950-MXL-B-400-026	26	B	21,1		16,82						
AL-950-MXL-B-400-027	27	B	21,8		17,46						
AL-950-MXL-B-400-028	28	B	22,4	12	18,11	4	M3	19	6	3	10
AL-950-MXL-B-400-029	29	B	23,1		18,76						
AL-950-MXL-B-400-030	30	B	23,7		19,40						
AL-950-MXL-B-400-031	31	B	24,4		20,05						
AL-950-MXL-B-400-032	32	B	25,0		20,70						
AL-950-MXL-B-400-033	33	B	25,6		21,34						
AL-950-MXL-B-400-034	34	B	26,3		21,99						
AL-950-MXL-B-400-035	35	B	26,9		22,64						
AL-950-MXL-B-500-036	36	B	27,6	16	23,29	5	M4	20	7	3,5	10
AL-950-MXL-B-500-037	37	B	28,2		23,93						
AL-950-MXL-B-500-038	38	B	28,9		24,58						
AL-950-MXL-B-500-039	39	B	29,5		25,23						
AL-950-MXL-B-500-040	40	B	30,2		25,87						
AL-950-MXL-B-500-042	42	B	31,5		27,17						
AL-950-MXL-B-500-044	44	B	32,8		28,46						
AL-950-MXL-B-500-046	46	B	34,1		29,75						
AL-950-MXL-B-500-048	48	B	35,3		31,05						
AL-950-MXL-B-500-050	50	B	36,6		32,34						
AL-950-MXL-B-500-055	55	B	39,9	20	35,57	5	M4	20	7	3,5	10
AL-950-MXL-B-500-060	60	B	43,1		38,81						



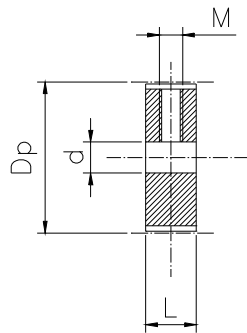
Cod.	Z	Fig.	D	D1	Dp	d	M	L1	L2	A	L						
AL-300-MXL-C-300-018	18	B	-	10	11,64	3	M2,5	12,5	6	3	6,5						
AL-300-MXL-C-300-019	19	B	-		12,29												
AL-300-MXL-C-300-020	20	B	-		12,94												
AL-300-MXL-C-300-021	21	B	-		13,58												
AL-300-MXL-C-300-022	22	B	-		14,23												
AL-300-MXL-C-400-023	23	B	-	12	14,88	4	M3	12,5	6	3							
AL-300-MXL-C-400-024	24	B	-		15,52												
AL-300-MXL-C-400-025	25	B	-		16,17												
AL-300-MXL-C-400-026	26	B	-		16,82												
AL-300-MXL-C-400-027	27	B	-		17,46												
AL-300-MXL-C-400-028	28	B	-	14	18,11	5	M4	13,5	7	3,5							
AL-300-MXL-C-400-029	29	B	-		18,76												
AL-300-MXL-C-400-030	30	B	-		19,40												
AL-300-MXL-C-400-031	31	B	-		20,05												
AL-300-MXL-C-400-032	32	B	-		20,70												
AL-300-MXL-C-400-033	33	B	-	18	21,34	5	M4	13,5	7	3,5							
AL-300-MXL-C-400-034	34	B	-		21,99												
AL-300-MXL-C-400-035	35	B	-		22,64												
AL-300-MXL-C-500-036	36	B	-		16							23,29	5	M4	13,5	7	3,5
AL-300-MXL-C-500-037	37	B	-									23,93					
AL-300-MXL-C-500-038	38	B	-	24,58													
AL-300-MXL-C-500-039	39	B	-	25,23													
AL-300-MXL-C-500-040	40	B	-	25,87													
AL-300-MXL-C-500-042	42	B	-	20	27,17	5	M4	13,5	7	3,5							
AL-300-MXL-C-500-044	44	B	-		28,46												
AL-300-MXL-C-500-046	46	B	-		29,75												
AL-300-MXL-C-500-048	48	B	-		31,05												
AL-300-MXL-C-500-050	50	B	-		32,34												
AL-300-MXL-C-500-055	55	B	-	20	35,57	5	M4	13,5	7	3,5							
AL-300-MXL-C-500-060	60	B	-		38,81												
AL-600-MXL-C-500-065	65	C	-		42,04												
AL-600-MXL-C-500-070	70	C	-	45,28													



Cod.	Z	Fig.	D	D1	Dp	d	M	L1	L2	A	L
AL-600-MXL-C-300-018	18	C	-	10	11,64	3	M2,5	15,5	6	3	9,5
AL-600-MXL-C-300-019	19	C	-		12,29						
AL-600-MXL-C-300-020	20	C	-		12,94						
AL-600-MXL-C-300-021	21	C	-		13,58						
AL-600-MXL-C-300-022	22	C	-		14,23						
AL-600-MXL-C-400-023	23	C	-	12	14,88	4	M3				
AL-600-MXL-C-400-024	24	C	-		15,52						
AL-600-MXL-C-400-025	25	C	-		16,17						
AL-600-MXL-C-400-026	26	C	-		16,82						
AL-600-MXL-C-400-027	27	C	-		17,46						
AL-600-MXL-C-400-028	28	C	-	14	18,11	5	M4				
AL-600-MXL-C-400-029	29	C	-		18,76						
AL-600-MXL-C-400-030	30	C	-		19,40						
AL-600-MXL-C-400-031	31	C	-		20,05						
AL-600-MXL-C-400-032	32	C	-		20,70						
AL-600-MXL-C-400-033	33	C	-	18	21,34	5	M4				
AL-600-MXL-C-400-034	34	C	-		21,99						
AL-600-MXL-C-400-035	35	C	-		22,64						
AL-600-MXL-C-500-036	36	C	-		16			23,29	5	M4	
AL-600-MXL-C-500-037	37	C	-					23,93			
AL-600-MXL-C-500-038	38	C	-	24,58							
AL-600-MXL-C-500-039	39	C	-	25,23							
AL-600-MXL-C-500-040	40	C	-	25,87							
AL-600-MXL-C-500-042	42	C	-	20	27,17	5	M4				
AL-600-MXL-C-500-044	44	C	-		28,46						
AL-600-MXL-C-500-046	46	C	-		29,75						
AL-600-MXL-C-500-048	48	C	-		31,05						
AL-600-MXL-C-500-050	50	C	-		32,34						
AL-600-MXL-C-500-055	55	C	-	20	35,57	5	M4				
AL-600-MXL-C-500-060	60	C	-		38,81						
AL-600-MXL-C-500-065	65	C	-		42,04						
AL-600-MXL-C-500-070	70	C	-		45,28						

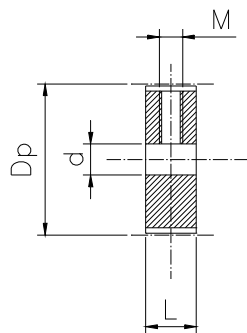


Cod.	Z	Fig.	D	D1	Dp	d	M	L1	L2	A	L
AL-950-MXL-C-300-018	18	B	-	10	11,64	3	M2,5	19	6	3	12,5
AL-950-MXL-C-300-019	19	B	-		12,29						
AL-950-MXL-C-300-020	20	B	-		12,94						
AL-950-MXL-C-300-021	21	B	-		13,58						
AL-950-MXL-C-300-022	22	B	-		14,23						
AL-950-MXL-C-300-023	23	B	-		14,88						
AL-950-MXL-C-400-024	24	B	-	12	15,52	4	M3	19	6	3	
AL-950-MXL-C-400-025	25	B	-		16,17						
AL-950-MXL-C-400-026	26	B	-		16,82						
AL-950-MXL-C-400-027	27	B	-		17,46						
AL-950-MXL-C-400-028	28	B	-		18,11						
AL-950-MXL-C-400-029	29	B	-		18,76						
AL-950-MXL-C-400-030	30	B	-	14	19,40	5	M4	20	7	3,5	
AL-950-MXL-C-400-031	31	B	-		20,05						
AL-950-MXL-C-400-032	32	B	-		20,70						
AL-950-MXL-C-400-033	33	B	-		21,34						
AL-950-MXL-C-400-034	34	B	-		21,99						
AL-950-MXL-C-400-035	35	B	-		22,64						
AL-950-MXL-C-500-036	36	B	-	16	23,29	5	M4	20	7	3,5	
AL-950-MXL-C-500-037	37	B	-		23,93						
AL-950-MXL-C-500-038	38	B	-		24,58						
AL-950-MXL-C-500-039	39	B	-		25,23						
AL-950-MXL-C-500-040	40	B	-		25,87						
AL-950-MXL-C-500-042	42	B	-		27,17						
AL-950-MXL-C-500-044	44	B	-	18	28,46	5	M4	20	7	3,5	
AL-950-MXL-C-500-046	46	B	-		29,75						
AL-950-MXL-C-500-048	48	B	-		31,05						
AL-950-MXL-C-500-050	50	B	-		32,34						
AL-950-MXL-C-500-055	55	B	-	20	35,57	5	M4	20	7	3,5	
AL-950-MXL-C-500-060	60	B	-		38,81						
AL-950-MXL-C-500-065	65	C	-		42,04						
AL-950-MXL-C-500-070	70	C	-		45,28						

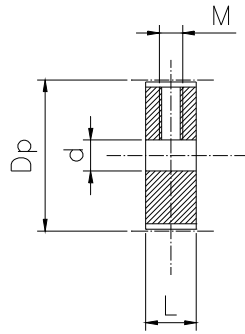


Cod.	Z	Fig.	D	D1	Dp	d	M	L1	L2	A	L
AL-300-MXL-D-300-018	18	D	-	-	11,64	3	M2,5	-	-	3,25	6,5
AL-300-MXL-D-300-019	19	D	-	-	12,29			-	-		
AL-300-MXL-D-300-020	20	D	-	-	12,94			-	-		
AL-300-MXL-D-300-021	21	D	-	-	13,58			-	-		
AL-300-MXL-D-300-022	22	D	-	-	14,23			-	-		
AL-300-MXL-D-400-023	23	D	-	-	14,88	4	M3	-	-		
AL-300-MXL-D-400-024	24	D	-	-	15,52			-	-		
AL-300-MXL-D-400-025	25	D	-	-	16,17			-	-		
AL-300-MXL-D-400-026	26	D	-	-	16,82			-	-		
AL-300-MXL-D-400-027	27	D	-	-	17,46			-	-		
AL-300-MXL-D-400-028	28	D	-	-	18,11			-	-		
AL-300-MXL-D-400-029	29	D	-	-	18,76			-	-		
AL-300-MXL-D-400-030	30	D	-	-	19,40			-	-		
AL-300-MXL-D-400-031	31	D	-	-	20,05			-	-		
AL-300-MXL-D-400-032	32	D	-	-	20,70			-	-		
AL-300-MXL-D-400-033	33	D	-	-	21,34	-	-				
AL-300-MXL-D-400-034	34	D	-	-	21,99	-	-				
AL-300-MXL-D-400-035	35	D	-	-	22,64	-	-				
AL-300-MXL-D-500-036	36	D	-	-	23,29	5	M4	-	-		
AL-300-MXL-D-500-037	37	D	-	-	23,93			-	-		
AL-300-MXL-D-500-038	38	D	-	-	24,58			-	-		
AL-300-MXL-D-500-039	39	D	-	-	25,23			-	-		
AL-300-MXL-D-500-040	40	D	-	-	25,87			-	-		
AL-300-MXL-D-500-042	42	D	-	-	27,17			-	-		
AL-300-MXL-D-500-044	44	D	-	-	28,46			-	-		
AL-300-MXL-D-500-046	46	D	-	-	29,75			-	-		
AL-300-MXL-D-500-048	48	D	-	-	31,05			-	-		
AL-300-MXL-D-500-050	50	D	-	-	32,34			-	-		
AL-300-MXL-D-500-055	55	D	-	-	35,57	-	-				
AL-300-MXL-D-500-060	60	D	-	-	38,81	-	-				
AL-300-MXL-D-500-065	65	D	-	-	42,04	-	-				
AL-300-MXL-D-500-070	70	D	-	-	45,28	-	-				

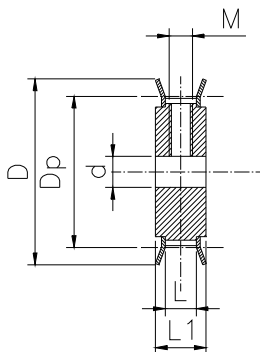




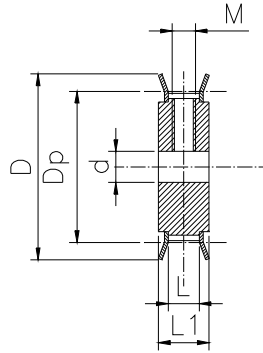
Cod.	Z	Fig.	D	D1	Dp	d	M	L1	L2	A	L
AL-600-MXL-D-300-018	18	D	-	-	11,64	3	M2,5	-	-	4,75	9,5
AL-600-MXL-D-300-019	19	D	-	-	12,29			-	-		
AL-600-MXL-D-300-020	20	D	-	-	12,94			-	-		
AL-600-MXL-D-300-021	21	D	-	-	13,58			-	-		
AL-600-MXL-D-300-022	22	D	-	-	14,23			-	-		
AL-600-MXL-D-400-023	23	D	-	-	14,88	4	M3	-	-		
AL-600-MXL-D-400-024	24	D	-	-	15,52			-	-		
AL-600-MXL-D-400-025	25	D	-	-	16,17			-	-		
AL-600-MXL-D-400-026	26	D	-	-	16,82			-	-		
AL-600-MXL-D-400-027	27	D	-	-	17,46			-	-		
AL-600-MXL-D-400-028	28	D	-	-	18,11			-	-		
AL-600-MXL-D-400-029	29	D	-	-	18,76			-	-		
AL-600-MXL-D-400-030	30	D	-	-	19,40			-	-		
AL-600-MXL-D-400-031	31	D	-	-	20,05			-	-		
AL-600-MXL-D-400-032	32	D	-	-	20,70			-	-		
AL-600-MXL-D-400-033	33	D	-	-	21,34			-	-		
AL-600-MXL-D-400-034	34	D	-	-	21,99			-	-		
AL-600-MXL-D-400-035	35	D	-	-	22,64	-	-				
AL-600-MXL-D-500-036	36	D	-	-	23,29	5	M4	-	-		
AL-600-MXL-D-500-037	37	D	-	-	23,93			-	-		
AL-600-MXL-D-500-038	38	D	-	-	24,58			-	-		
AL-600-MXL-D-500-039	39	D	-	-	25,23			-	-		
AL-600-MXL-D-500-040	40	D	-	-	25,87			-	-		
AL-600-MXL-D-500-042	42	D	-	-	27,17			-	-		
AL-600-MXL-D-500-044	44	D	-	-	28,46			-	-		
AL-600-MXL-D-500-046	46	D	-	-	29,75			-	-		
AL-600-MXL-D-500-048	48	D	-	-	31,05			-	-		
AL-600-MXL-D-500-050	50	D	-	-	32,34			-	-		
AL-600-MXL-D-500-055	55	D	-	-	35,57			-	-		
AL-600-MXL-D-500-060	60	D	-	-	38,81			-	-		
AL-600-MXL-D-500-065	65	D	-	-	42,04	-	-				
AL-600-MXL-D-500-070	70	D	-	-	45,28	-	-				



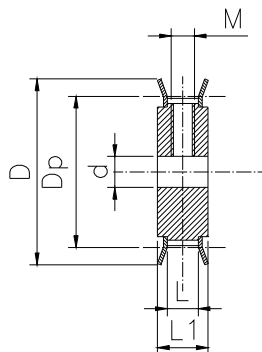
Cod.	Z	Fig.	D	D1	Dp	d	M	L1	L2	A	L
AL-950-MXL-D-300-018	18	D	-	-	11,64	3	M2,5	-	-	6,5	13
AL-950-MXL-D-300-019	19	D	-	-	12,29			-	-		
AL-950-MXL-D-300-020	20	D	-	-	12,94			-	-		
AL-950-MXL-D-300-021	21	D	-	-	13,58			-	-		
AL-950-MXL-D-300-022	22	D	-	-	14,23			-	-		
AL-950-MXL-D-400-023	23	D	-	-	14,88	4	M3	-	-		
AL-950-MXL-D-400-024	24	D	-	-	15,52			-	-		
AL-950-MXL-D-400-025	25	D	-	-	16,17			-	-		
AL-950-MXL-D-400-026	26	D	-	-	16,82			-	-		
AL-950-MXL-D-400-027	27	D	-	-	17,46			-	-		
AL-950-MXL-D-400-028	28	D	-	-	18,11			-	-		
AL-950-MXL-D-400-029	29	D	-	-	18,76			-	-		
AL-950-MXL-D-400-030	30	D	-	-	19,40			-	-		
AL-950-MXL-D-400-031	31	D	-	-	20,05			-	-		
AL-950-MXL-D-400-032	32	D	-	-	20,70			-	-		
AL-950-MXL-D-400-033	33	D	-	-	21,34	-	-				
AL-950-MXL-D-400-034	34	D	-	-	21,99	-	-				
AL-950-MXL-D-400-035	35	D	-	-	22,64	-	-				
AL-950-MXL-D-500-036	36	D	-	-	23,29	5	M4	-	-		
AL-950-MXL-D-500-037	37	D	-	-	23,93			-	-		
AL-950-MXL-D-500-038	38	D	-	-	24,58			-	-		
AL-950-MXL-D-500-039	39	D	-	-	25,23			-	-		
AL-950-MXL-D-500-040	40	D	-	-	25,87			-	-		
AL-950-MXL-D-500-042	42	D	-	-	27,17			-	-		
AL-950-MXL-D-500-044	44	D	-	-	28,46			-	-		
AL-950-MXL-D-500-046	46	D	-	-	29,75			-	-		
AL-950-MXL-D-500-048	48	D	-	-	31,05			-	-		
AL-950-MXL-D-500-050	50	D	-	-	32,34			-	-		
AL-950-MXL-D-500-055	55	D	-	-	35,57			-	-		
AL-950-MXL-D-500-060	60	D	-	-	38,81			-	-		
AL-950-MXL-D-500-065	65	D	-	-	42,04	-	-				
AL-950-MXL-D-500-070	70	D	-	-	45,28	-	-				



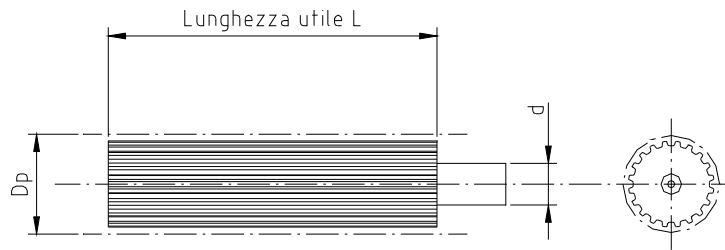
Cod.	Z	Fig.	D	D1	Dp	d	M	L1	L2	A	L
AL-300-MXL-E-300-018	18	E	15,9	-	11,64	3	M2,5	-	-	3,25	6,5
AL-300-MXL-E-300-019	19	E	16,6	-	12,29			-	-		
AL-300-MXL-E-300-020	20	E	17,2	-	12,94			-	-		
AL-300-MXL-E-300-021	21	E	17,9	-	13,58			-	-		
AL-300-MXL-E-300-022	22	E	18,5	-	14,23			-	-		
AL-300-MXL-E-400-023	23	E	19,2	-	14,88	4	M3	-	-		
AL-300-MXL-E-400-024	24	E	19,8	-	15,52			-	-		
AL-300-MXL-E-400-025	25	E	20,5	-	16,17			-	-		
AL-300-MXL-E-400-026	26	E	21,1	-	16,82			-	-		
AL-300-MXL-E-400-027	27	E	21,8	-	17,46			-	-		
AL-300-MXL-E-400-028	28	E	22,4	-	18,11			-	-		
AL-300-MXL-E-400-029	29	E	23,1	-	18,76			-	-		
AL-300-MXL-E-400-030	30	E	23,7	-	19,40			-	-		
AL-300-MXL-E-400-031	31	E	24,4	-	20,05			-	-		
AL-300-MXL-E-400-032	32	E	25,0	-	20,70			-	-		
AL-300-MXL-E-400-033	33	E	25,6	-	21,34			-	-		
AL-300-MXL-E-400-034	34	E	26,3	-	21,99			-	-		
AL-300-MXL-E-400-035	35	E	26,9	-	22,64	-	-				
AL-300-MXL-E-500-036	36	E	27,6	-	23,29	5	M4	-	-		
AL-300-MXL-E-500-037	37	E	28,2	-	23,93			-	-		
AL-300-MXL-E-500-038	38	E	28,9	-	24,58			-	-		
AL-300-MXL-E-500-039	39	E	29,5	-	25,23			-	-		
AL-300-MXL-E-500-040	40	E	30,2	-	25,87			-	-		
AL-300-MXL-E-500-042	42	E	31,5	-	27,17			-	-		
AL-300-MXL-E-500-044	44	E	32,8	-	28,46			-	-		
AL-300-MXL-E-500-046	46	E	34,1	-	29,75			-	-		
AL-300-MXL-E-500-048	48	E	35,3	-	31,05			-	-		
AL-300-MXL-E-500-050	50	E	36,6	-	32,34			-	-		
AL-300-MXL-E-500-055	55	E	39,9	-	35,57			-	-		
AL-300-MXL-E-500-060	60	E	43,1	-	38,81			-	-		
AL-300-MXL-E-500-065	65	E	46,3	-	42,04			-	-		
AL-300-MXL-E-500-070	70	E	49,6	-	45,28	-	-				



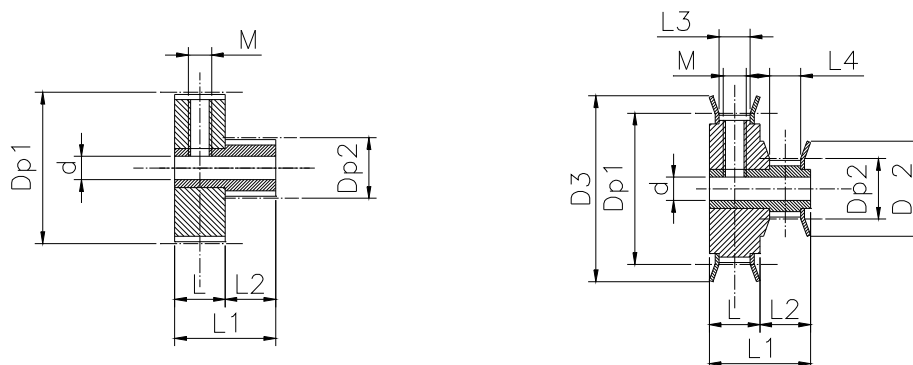
Cod.	Z	Fig.	D	D1	Dp	d	M	L1	L2	A	L
AL-600-MXL-D-300-018	18	D	15,9	-	11,64	3	M2,5	-	-	4,75	9,5
AL-600-MXL-D-300-019	19	D	16,6	-	12,29			-	-		
AL-600-MXL-D-300-020	20	D	17,2	-	12,94			-	-		
AL-600-MXL-D-300-021	21	D	17,9	-	13,58			-	-		
AL-600-MXL-D-300-022	22	D	18,5	-	14,23			-	-		
AL-600-MXL-D-400-023	23	D	19,2	-	14,88	4	M3	-	-		
AL-600-MXL-D-400-024	24	D	19,8	-	15,52			-	-		
AL-600-MXL-D-400-025	25	D	20,5	-	16,17			-	-		
AL-600-MXL-D-400-026	26	D	21,1	-	16,82			-	-		
AL-600-MXL-D-400-027	27	D	21,8	-	17,46			-	-		
AL-600-MXL-D-400-028	28	D	22,4	-	18,11			-	-		
AL-600-MXL-D-400-029	29	D	23,1	-	18,76			-	-		
AL-600-MXL-D-400-030	30	D	23,7	-	19,40			-	-		
AL-600-MXL-D-400-031	31	D	24,4	-	20,05			-	-		
AL-600-MXL-D-400-032	32	D	25,0	-	20,70			-	-		
AL-600-MXL-D-400-033	33	D	25,6	-	21,34			-	-		
AL-600-MXL-D-400-034	34	D	26,3	-	21,99			-	-		
AL-600-MXL-D-400-035	35	D	26,9	-	22,64	-	-				
AL-600-MXL-D-500-036	36	D	27,6	-	23,29	5	M4	-	-		
AL-600-MXL-D-500-037	37	D	28,2	-	23,93			-	-		
AL-600-MXL-D-500-038	38	D	28,9	-	24,58			-	-		
AL-600-MXL-D-500-039	39	D	29,5	-	25,23			-	-		
AL-600-MXL-D-500-040	40	D	30,2	-	25,87			-	-		
AL-600-MXL-D-500-042	42	D	31,5	-	27,17			-	-		
AL-600-MXL-D-500-044	44	D	32,8	-	28,46			-	-		
AL-600-MXL-D-500-046	46	D	34,1	-	29,75			-	-		
AL-600-MXL-D-500-048	48	D	35,3	-	31,05			-	-		
AL-600-MXL-D-500-050	50	D	36,6	-	32,34			-	-		
AL-600-MXL-D-500-055	55	D	39,9	-	35,57			-	-		
AL-600-MXL-D-500-060	60	D	43,1	-	38,81			-	-		
AL-600-MXL-D-500-065	65	D	46,3	-	42,04			-	-		
AL-600-MXL-D-500-070	70	D	49,6	-	45,28	-	-				



Cod.	Z	Fig.	D	D1	Dp	d	M	L1	L2	A	L
AL-950-MXL-D-300-018	18	D	15,9	-	11,64	3	M2,5	-	-	6,5	13
AL-950-MXL-D-300-019	19	D	16,6	-	12,29			-	-		
AL-950-MXL-D-300-020	20	D	17,2	-	12,94			-	-		
AL-950-MXL-D-300-021	21	D	17,9	-	13,58			-	-		
AL-950-MXL-D-300-022	22	D	18,5	-	14,23			-	-		
AL-950-MXL-D-400-023	23	D	19,2	-	14,88	4	M3	-	-		
AL-950-MXL-D-400-024	24	D	19,8	-	15,52			-	-		
AL-950-MXL-D-400-025	25	D	20,5	-	16,17			-	-		
AL-950-MXL-D-400-026	26	D	21,1	-	16,82			-	-		
AL-950-MXL-D-400-027	27	D	21,8	-	17,46			-	-		
AL-950-MXL-D-400-028	28	D	22,4	-	18,11			-	-		
AL-950-MXL-D-400-029	29	D	23,1	-	18,76			-	-		
AL-950-MXL-D-400-030	30	D	23,7	-	19,40			-	-		
AL-950-MXL-D-400-031	31	D	24,4	-	20,05			-	-		
AL-950-MXL-D-400-032	32	D	25,0	-	20,70			-	-		
AL-950-MXL-D-400-033	33	D	25,6	-	21,34			-	-		
AL-950-MXL-D-400-034	34	D	26,3	-	21,99	-	-				
AL-950-MXL-D-400-035	35	D	26,9	-	22,64	-	-				
AL-950-MXL-D-500-036	36	D	27,6	-	23,29	5	M4	-	-		
AL-950-MXL-D-500-037	37	D	28,2	-	23,93			-	-		
AL-950-MXL-D-500-038	38	D	28,9	-	24,58			-	-		
AL-950-MXL-D-500-039	39	D	29,5	-	25,23			-	-		
AL-950-MXL-D-500-040	40	D	30,2	-	25,87			-	-		
AL-950-MXL-D-500-042	42	D	31,5	-	27,17			-	-		
AL-950-MXL-D-500-044	44	D	32,8	-	28,46			-	-		
AL-950-MXL-D-500-046	46	D	34,1	-	29,75			-	-		
AL-950-MXL-D-500-048	48	D	35,3	-	31,05			-	-		
AL-950-MXL-D-500-050	50	D	36,6	-	32,34			-	-		
AL-950-MXL-D-500-055	55	D	39,9	-	35,57			-	-		
AL-950-MXL-D-500-060	60	D	43,1	-	38,81			-	-		
AL-950-MXL-D-500-065	65	D	46,3	-	42,04			-	-		
AL-950-MXL-D-500-070	70	D	49,6	-	45,28			-	-		



Cod.	Z	Dp	L	d
AL-MXL-200-010	10	6,47	200	7
AL-MXL-200-011	11	7,11		
AL-MXL-200-012	12	7,76		
AL-MXL-200-013	13	8,41		
AL-MXL-200-014	14	9,06		
AL-MXL-200-015	15	9,70		
AL-MXL-200-016	16	10,35		
AL-MXL-200-017	17	11,00		10
AL-MXL-200-018	18	11,64		
AL-MXL-200-019	19	12,29		
AL-MXL-200-020	20	12,94		12
AL-MXL-200-021	21	13,58		
AL-MXL-200-022	22	14,23		
AL-MXL-200-023	23	14,88		
AL-MXL-200-024	24	15,52		
AL-MXL-200-025	25	16,17		
AL-MXL-200-026	26	16,82		
AL-MXL-200-027	27	17,46		
AL-MXL-200-028	28	18,11		
AL-MXL-200-029	29	18,76		
AL-MXL-200-030	30	19,40		
AL-MXL-200-031	31	20,05		
AL-MXL-200-032	32	20,70		20
AL-MXL-200-033	33	21,34		
AL-MXL-200-034	34	21,99		
AL-MXL-200-035	35	22,64		
AL-MXL-200-036	36	23,29		
AL-MXL-200-037	37	23,93		
AL-MXL-200-038	38	24,58		
AL-MXL-200-039	39	25,23		
AL-MXL-200-040	40	25,87		
AL-MXL-200-042	42	27,17		
AL-MXL-200-044	44	28,46		
AL-MXL-200-046	46	29,75		
AL-MXL-200-048	48	31,05		
AL-MXL-200-050	50	32,34		
AL-MXL-200-055	55	35,57		
AL-MXL-200-060	60	38,81		
AL-MXL-200-065	65	42,04		
AL-MXL-200-070	70	45,28		
AL-MXL-200-075	75	48,51		
AL-MXL-200-080	80	51,74		
AL-MXL-200-085	85	54,98		
AL-MXL-200-090	90	58,21		
AL-MXL-200-095	95	61,45		
AL-MXL-200-100	100	64,68		



A richiesta è possibile realizzare, seguendo la nostra codifica, pulegge con qualsiasi numero di denti fino ad un massimo di 500 denti.









**ORAS S.R.L.**

Via dei Chiurli, 12  
Via della Poiana, 35  
00169 Roma  
Tel. 06 23 26 92 09  
Fax 06 23 27 04 55  
[WWW.OFFICINEORAS.it](http://WWW.OFFICINEORAS.it)