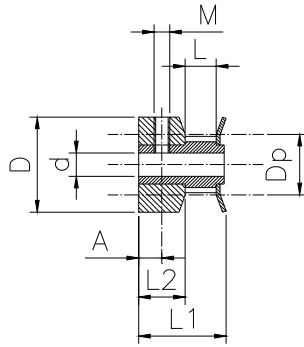
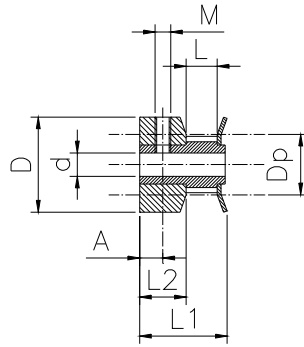


	Cod.	Z	Fig.	D	D1	Dp	d	M	L1	L2	A	L						
O	AL-300-MXL-A-300-010	10	A	9,5	-	6,47	3	M2,5	12,5	7,25	3,5	4						
O	AL-300-MXL-A-300-011	11	A	10,1	-	7,11												
O	AL-300-MXL-A-300-012	12	A	10,8	-	7,76												
O	AL-300-MXL-A-300-013	13	A	11,4	-	8,41												
O	AL-300-MXL-A-300-014	14	A	12,1	-	9,06												
O	AL-300-MXL-A-400-015	15	A	12,7	-	9,70	4	M3										
X	AL-300-MXL-A-400-016	16	A	13,3	-	10,35												
X	AL-300-MXL-A-400-017	17	A	14,0	-	11,00												
X	AL-300-MXL-A-400-018	18	A	14,6	-	11,64												
X	AL-300-MXL-A-400-019	19	A	15,3	-	12,29												
X	AL-300-MXL-A-600-020	20	A	15,9	-	12,94	6	M3										
X	AL-300-MXL-A-600-021	21	A	16,6	-	13,58												
X	AL-300-MXL-A-600-022	22	A	17,2	-	14,23												
X	AL-300-MXL-A-600-023	23	A	17,9	-	14,88												
X	AL-300-MXL-A-800-024	24	A	18,5	-	15,52												
X	AL-300-MXL-A-800-025	25	A	19,2	-	16,17	8	M4										
X	AL-300-MXL-A-800-026	26	A	19,8	-	16,82												
X	AL-300-MXL-A-800-027	27	A	20,5	-	17,46												
X	AL-300-MXL-A-800-028	28	A	21,1	-	18,11												
X	AL-300-MXL-A-800-029	29	A	21,8	-	18,76												
X	AL-300-MXL-A-800-030	30	A	22,4	-	19,40												
note: da 10 fino a 16 denti 1 foro filettato; da17 a 30 denti 2 a 90°																		



	Cod.	Z	Fig.	D	D1	Dp	d	M	L1	L2	A	L				
O	AL-600-MXL-A-300-010	10	A	9,5	-	6,47	3	M2,5	15,5	7,25	3,5	7				
O	AL-600-MXL-A-300-011	11	A	10,1	-	7,11										
O	AL-600-MXL-A-300-012	12	A	10,8	-	7,76										
O	AL-600-MXL-A-300-013	13	A	11,4	-	8,41										
O	AL-600-MXL-A-300-014	14	A	12,1	-	9,06										
O	AL-600-MXL-A-400-015	15	A	12,7	-	9,70	4	M3								
O	AL-600-MXL-A-400-016	16	A	13,3	-	10,35										
O	AL-600-MXL-A-400-017	17	A	14,0	-	11,00										
O	AL-600-MXL-A-400-018	18	A	14,6	-	11,64										
O	AL-600-MXL-A-400-019	19	A	15,3	-	12,29										
O	AL-600-MXL-A-400-020	20	A	15,9	-	12,94	6									
O	AL-600-MXL-A-400-021	21	A	16,6	-	13,58										
O	AL-600-MXL-A-400-022	22	A	17,2	-	14,23										
O	AL-600-MXL-A-400-023	23	A	17,9	-	14,88										
O	AL-600-MXL-A-400-024	24	A	18,5	-	15,52										
O	AL-600-MXL-A-400-025	25	A	19,2	-	16,17	8						M4			
O	AL-600-MXL-A-400-026	26	A	19,8	-	16,82										
O	AL-600-MXL-A-400-027	27	A	20,5	-	17,46										
O	AL-600-MXL-A-400-028	28	A	21,1	-	18,11										
O	AL-600-MXL-A-400-029	29	A	21,8	-	18,76										
O	AL-600-MXL-A-400-030	30	A	22,4	-	19,40										
note: da 10 fino a 16 denti 1 foro filettato; da17 a 30 denti 2 a 90°																



	Cod.	Z	Fig.	D	D1	Dp	d	M	L1	L2	A	L				
O	AL-950-MXL-A-300-010	10	A	9,5	-	6,47	3	M2,5	19	7,25	3,5	10,5				
O	AL-950-MXL-A-300-011	11	A	10,1	-	7,11										
O	AL-950-MXL-A-300-012	12	A	10,8	-	7,76										
O	AL-950-MXL-A-300-013	13	A	11,4	-	8,41										
O	AL-950-MXL-A-300-014	14	A	12,1	-	9,06										
O	AL-950-MXL-A-400-015	15	A	12,7	-	9,70	4	M3								
O	AL-950-MXL-A-400-016	16	A	13,3	-	10,35										
O	AL-950-MXL-A-400-017	17	A	14,0	-	11,00										
O	AL-950-MXL-A-400-018	18	A	14,6	-	11,64										
O	AL-950-MXL-A-400-019	19	A	15,3	-	12,29										
O	AL-950-MXL-A-400-020	20	A	15,9	-	12,94	6	M3								
O	AL-950-MXL-A-400-021	21	A	16,6	-	13,58										
O	AL-950-MXL-A-400-022	22	A	17,2	-	14,23										
O	AL-950-MXL-A-400-023	23	A	17,9	-	14,88										
O	AL-950-MXL-A-400-024	24	A	18,5	-	15,52										
O	AL-950-MXL-A-400-025	25	A	19,2	-	16,17	8	M4								
O	AL-950-MXL-A-400-026	26	A	19,8	-	16,82										
O	AL-950-MXL-A-400-027	27	A	20,5	-	17,46										
O	AL-950-MXL-A-400-028	28	A	21,1	-	18,11										
O	AL-950-MXL-A-400-029	29	A	21,8	-	18,76										
O	AL-950-MXL-A-400-030	30	A	22,4	-	19,40										
note: da 10 fino a 16 denti 1 foro filettato; da17 a 30 denti 2 a 90°																